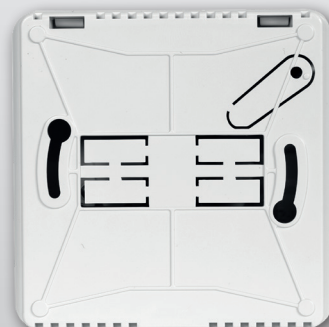


SN110

čidlo
kvality vzduchu

obj.č. 6011

NOVINKA



SN110 je prostorové čidlo obsahující senzor měřící širokou škálu plynů spojených s hodnocením kvality vzduchu ve vnitřních prostorech (školy, kanceláře, jídelny, ložnice, ...). Čidlo monitoruje kvalitu vzduchu v interiéru a zajišťuje řízení ventilačního systému dle nastavené úrovně.

Zkonstruováno a vyrobeno v České republice.



VÝROBA
SPOTŘEBNÍ
ELEKTRONIKY

ELEKTROBOCK MTF s. r. o.
Blanenská 1763, 664 34 Kuřim
www.elbock.cz
e-mail: elbock@elbock.cz

Tel.: +420 541 230 216
Mob.: +420 725 027 687
Fax: +420 541 231 369
MADE IN CZECH REPUBLIC

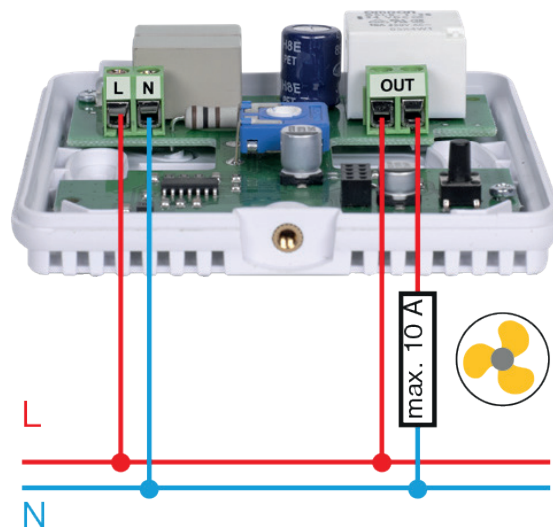
Popis:

SN110 vyhodnocuje kvalitu vzduchu v interiéru a zajišťuje řízení ventilačního systému dle nastavené úrovně pro zajištění optimálních podmínek.

Doporučené úrovně koncentrace VOC:



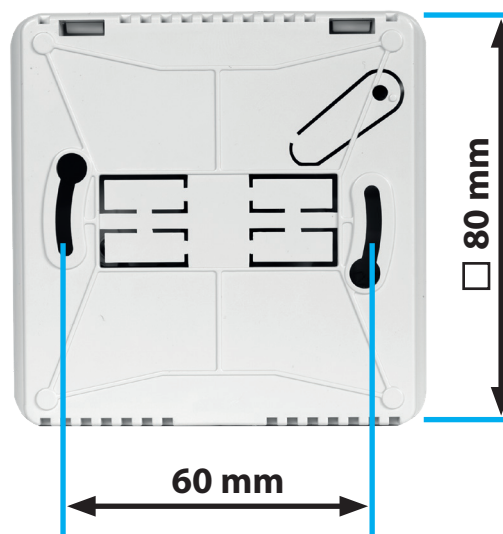
Schéma zapojení:



Výhody:

- Efektivnější větrání
- Úspora energie
- Jednoduché nastavení otočným prvkem
- Bezúdržbový provoz
- Bez nutnosti recalibrace (zabudovaná autokalibrace)
- Výstup - bezpotenciálový kontakt
- Jednoduchá montáž na stěnu nebo do krabice KU / KP68

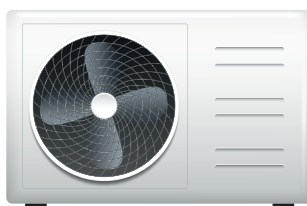
Montáž:



Technické parametry:

Napájení	230 V AC / 50 Hz
Spotřeba	<1 W (<0,5 W)
Hystereze	50 ppm
Rozsah nastavení VOC	400 ppm až 2200 ppm
Předpokládaná životnost	10 let
Stupeň krytí	IP20
Výstup	max. 10 A / AC1
Typ výstupu	relé, bezpotenciálový výstup
Pracovní teplota	0 až 40 °C
Provozní vlhkost	<95 % RH, nekondenzující
Typ montáže	nástěnná, na KU / KP68
Rozměry (VxŠxH)	81x81x35 mm

Vhodné pro:



- čističky vzduchu
- rekuperační jednotky
- odsávání (ventilace)

