

STROPNÍ INFRAČERVENÉ POHYBOVÉ ČIDLO LX 28A,B

Stropní čidlo LX28A,B slouží k automatickému spínání osvětlení po narušení detekčního pole. Hlavní výhody jsou velký detekční úhel v horizontální i vertikální rovině, regulace citlivosti na světlo, nastavitelná doba sepnutí a indikace funkce čidla .

Čidlo není určeno do průmyslových objektů a míst s vysokou četností spínání svítidel jako jsou např. panelové domy, vstupní prostory, administrativní budovy atd.

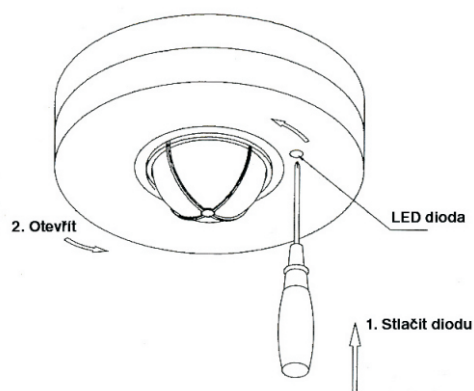
Instalace:

Instalujte čidlo na vhodné místo, kde jeho činnost nebude ovlivněna přímým prouděním teplého vzduchu od topidla, slunečním zářením a jinými rušivými vlivy.

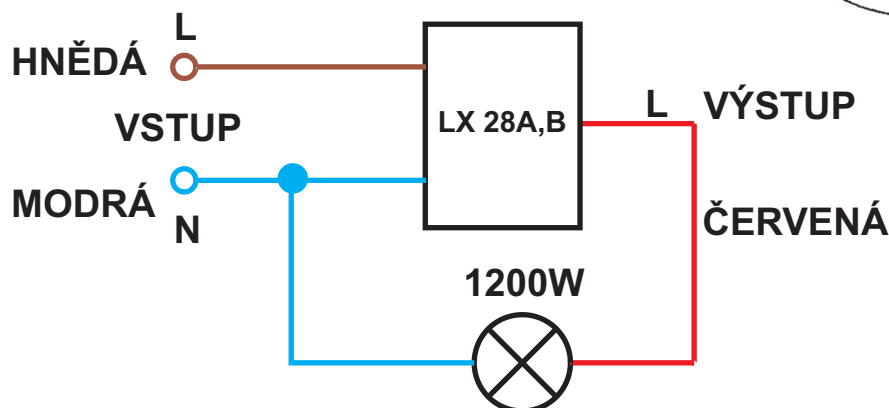
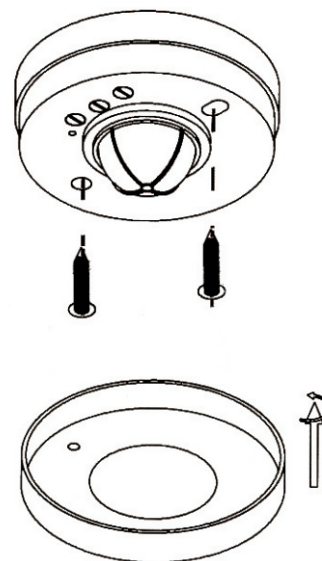
- 1, Vyberte vhodné místo, nejlépe však napříč hlídané plochy do výšky >2.2 m, v minimální vzdálenosti 1.5 m od svítidla.
- 2, Odstraňte přední kryt čidla (viz obr.1)
- 3, Vypněte hlavní přívod el.energie, připojte vodiče dle schématu a poté připevněte čidlo na stěnu (viz obr.2).
- 4, Nastavte parametry citlivost na světlo, doba sepnutí a detekční dosah dle Vašich požadavků.
- 5, Připevněte zpět přední kryt čidla (viz obr.1)

Po zapojení otestujte všechny funkce a ujistěte se o správném nastavení.

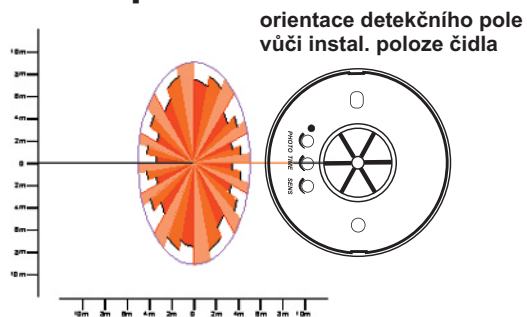
obr.1



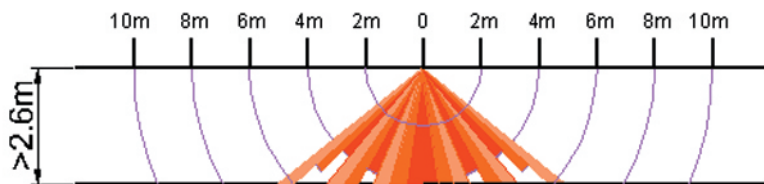
obr.2



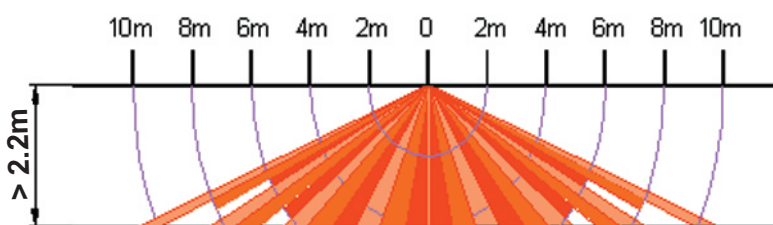
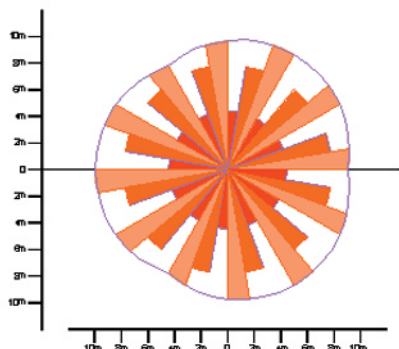
Detekční pole:



LX28 A



LX28 B



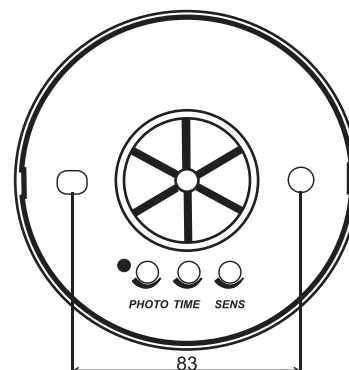
Funkce:

- Identifikace den/noc:** Regulační prvek citlivosti na světlo slouží k nastavení doby mezi denním světlem a šerem nebo tmou. Tím zabráníme spínání světla ve dne.
- Doba sepnutí:** Tímto regulačním prvkem lze nastavit požadovanou dobu, po kterou má svítidlo po každé aktivaci zůstat rozsvíceno.
- Změna dosahu:** Lze regulovat dosah čidla maxim. do 12 m.

PHOTO - regulace citlivosti na světlo

TIME - doba sepnutí

SENS - změna dosahu



Technické parametry

Napájení:	230 V/ AC, 50 Hz	
I _{max} :	6 A	
žárovka	1200 W	
halogen	150 VA	
trafo	150 VA	
zářivka nekompenzovaná	nedoporučujeme	
zářivka kompenzovaná	nedoporučujeme	
úsporné žárovky	max. 3 ks	
LED svítidla	nedoporučujeme	
Detekční dosah (< 24°C):	max. 12 m (nastavitelná)	
Detekční úhel :	360°	
Prac.teplota:	0°C ~ +40°C	
Doba sepnutí:	5 s ~ 10 min (nastavitelná)	
Instalační výška:	> 2.2 m	
Regulace citlivosti na světlo:	< 3 ~ 1000 Lux (nastavitelná)	

Životnost kontaktů je zaručena na 10.000 sepnutí.

Záruka na výrobek je 2 roky.

V případě záručního a pozáručního servisu, zašlete výrobek na adresu výrobce.

Záruka se nevztahuje na vady způsobené chybnou instalací!

MADE IN CHINA

Dovozce: ELEKTROBOCK CZ s.r.o.

Blanenská 1763

Kuřim 664 34

Tel.: +420 541 230 216

www.elbock.cz

