

INFRAČERVENÉ POHYBOVÉ ČIDLO LX 38

Tento infračervený snímač pohybu poskytuje dokonalou bezpečnost ve venkovním i vnitřním prostoru Vašeho obytného domu a jiných míst. Pomocí regulace citlivosti na světlo umožňuje denní nebo noční režim. Při narušení detekčního pole se automaticky zapne připojené osvětlení na dobu nastavenou pomocí regulačního prvku DOBA SEPNUTÍ.

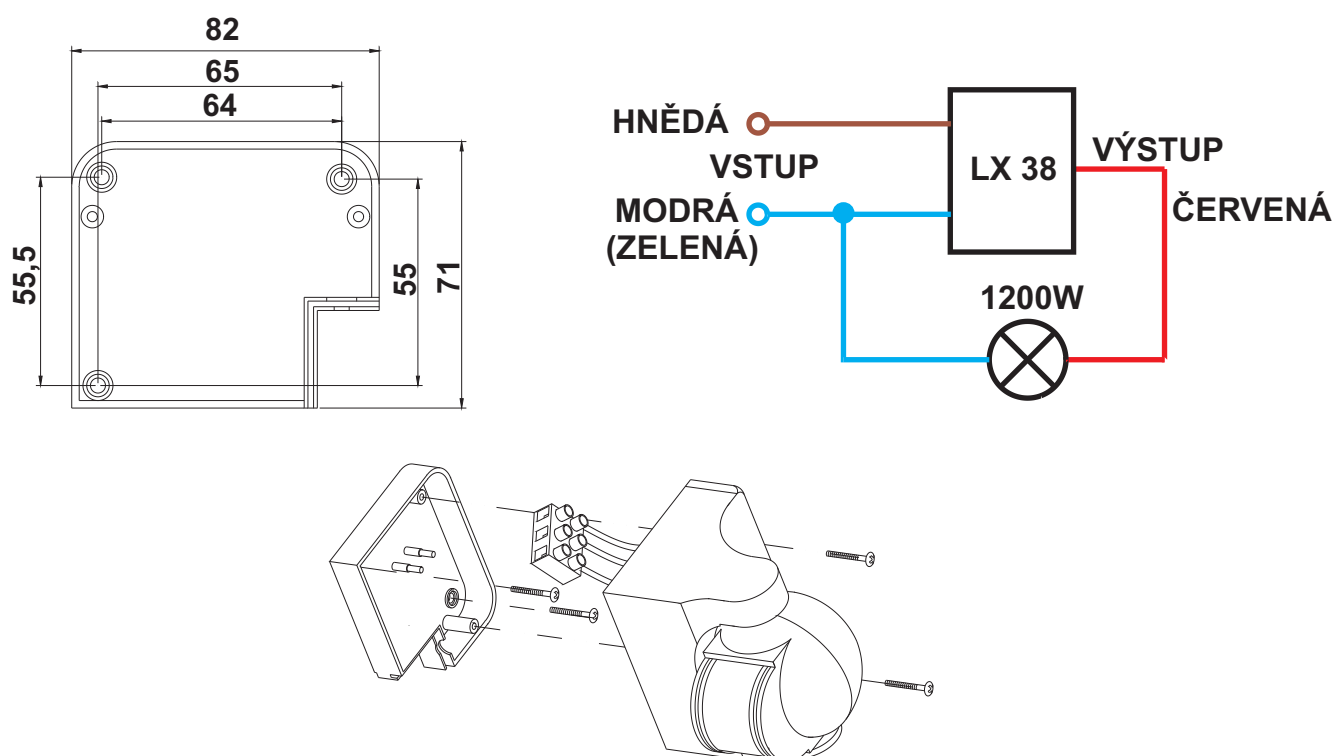
Čidlo není určeno do průmyslových objektů a míst s vysokou četností spínání svítidel jako jsou např. panelové domy, vstupní prostory, administrativní budovy atd.

Instalace:

Instalujte čidlo na vhodné místo, kde jeho činnost nebude ovlivněna přímým prouděním teplého vzduchu od topidla, slunečním zářením a jinými rušivými vlivy.

- 1, Odšroubujte zadní kryt čidla LX 38 dle obrázku.
- 2, Vyberte vhodné místo, nejlépe však napříč hlídané plochy do výšky 1.5 - 3 m, v minimální vzdálenosti 1.5 m od svítidla.
- 3, Připravte si napájecí vodiče, protáhněte je zadním krytem a poté kryt připevněte na stěnu.
- 4, Připojte napájecí vodiče a vodiče od svítidla dle schématu a přišroubujte přední kryt k zadnímu.

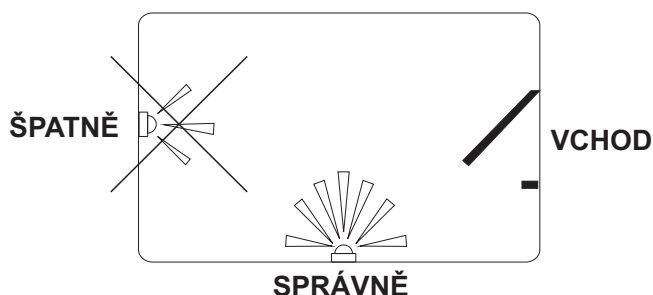
Po zapojení otestujte všechny funkce a ujistěte se o správném nastavení.



Funkce:



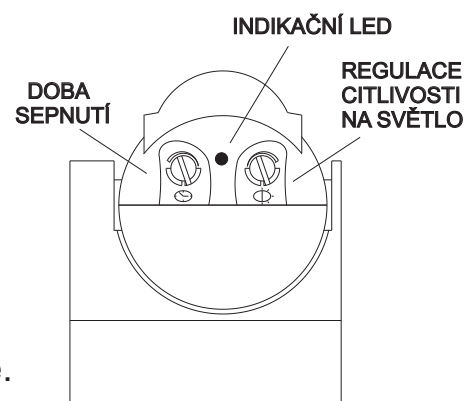
PŘÍKLAD UMÍSTĚNÍ ČIDLA



Detekční pole: Detekční pole je možné nastavit pohyby nahoru, dolů. Aby bylo pole snímání co největší, musí čidlo směřovat do strany, t.j.napříč hlídané plochy (viz obrázek).

Doba sepnutí: Tímto regulačním prvkem lze nastavit požadovanou dobu, po kterou má svítidlo po každé aktivaci zůstat rozsvíceno.

Regulace citlivosti na světlo: Regulační prvek citlivosti na světlo slouží k nastavení doby mezi denním světlem a šerem nebo tmou. Tím zabráníme spínání světla ve dne.



Indikační dioda: LED indikuje správnou funkci čidla. Při snímání bliká dvakrát za 1 s. Při prvním zapojení bliká jednou za 4 s po dobu cca 5 -10 s.

Technické parametry	
Napájení:	230 V/ AC, 50 Hz
I _{max} :	6 A
žárovka	1200 W
halogen	150 VA
trafo	150 VA
zářivka nekompensovaná	nedoporučujeme
zářivka kompenzovaná	nedoporučujeme
úsporné žárovky	max. 3 ks
LED svítidla	nedoporučujeme
Detekční dosah (< 24°C):	max. 12 m
Detekční úhel:	180°
Prac.teplota:	-20°C ~ +40°C
Doba sepnutí:	8 s ~ 7 min (nastavitelná)
Instalační výška:	1.5 m ~ 3 m
Regulace citlivosti na světlo:	< 3 ~ 2000 Lux (nastavitelná)

Životnost kontaktů je zaručena na 10.000 sepnutí.

Záruka na výrobek je 2 roky.

V případě záručního a pozáručního servisu, zašlete výrobek na adresu výrobce.

Záruka se nevztahuje na vady způsobené chybnou instalací!

MADE IN CHINA

Dovozce: ELEKTROBOCK CZ s.r.o.
Blanenská 1763
Kuřim 664 34
Tel.: +420 541 230 216
www.elbock.cz

