

INFRAČERVENÉ POHYBOVÉ ČIDLO LX 14

Tento infračervený snímač pohybu poskytuje dokonalou bezpečnost ve venkovním i vnitřním prostoru Vašeho obytného domu a jiných míst. Pomocí regulace citlivosti na světlo umožňuje denní nebo noční režim. Při narušení detekčního pole se automaticky zapne připojené osvětlení na dobu nastavenou pomocí regulačního prvku DOBA SEPNUTÍ.

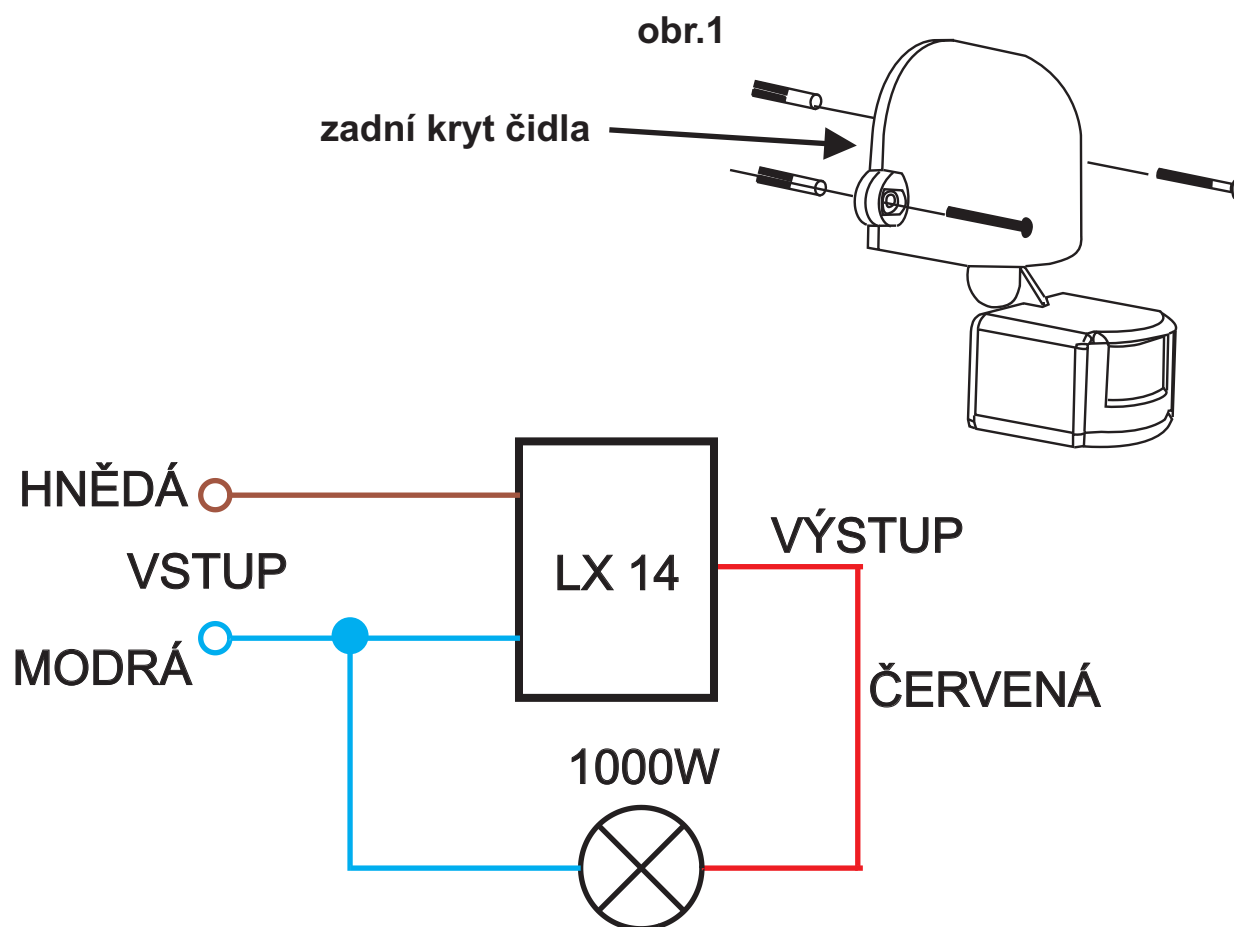
Čidlo není určeno do průmyslových objektů a míst s vysokou četností spínání svítidel jako jsou např. panelové domy, vstupní prostory, administrativní budovy atd.

Instalace:

Instalujte čidlo na vhodné místo, kde jeho činnost nebude ovlivněna přímým prouděním teplého vzduchu od topidla, slunečním zářením a jinými rušivými vlivy.

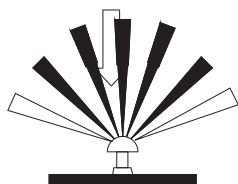
- 1, Vyberte vhodné místo, nejlépe však napříč hlídané plochy do výšky 1.5 - 3 m, v minimální vzdálenosti 1.5 m od svítidla.
- 2, Odšroubujte kryt čidla LX 14.
- 3, Vypněte hlavní přívod el. energie. Připojte napájecí vodiče a vodiče od svítidla dle schématu a přišroubujte zadní kryt nazpět.
- 4, Připevněte čidlo na stěnu podle obr.1.

Po zapojení otestujte všechny funkce a ujistěte se o správném nastavení.

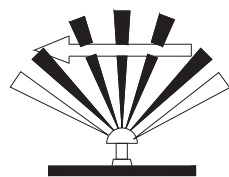


Funkce:

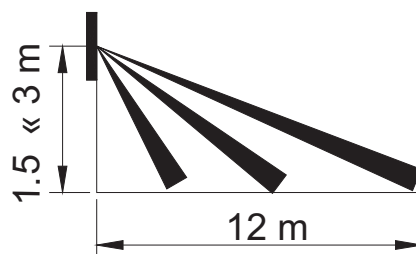
ORIENTACE POHYBU



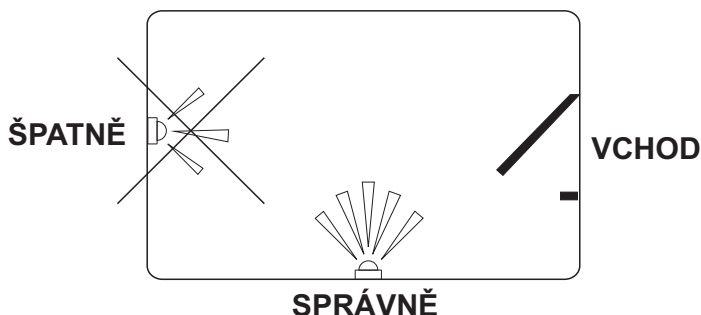
ŠPATNÁ



SPRÁVNÁ



PŘÍKLAD UMÍSTĚNÍ ČIDLA



Detekční pole: Detekční pole je možné nastavit pohyby nahoru, dolů, doleva, doprava. Aby bylo pásmo snímání co největší, musí čidlo směřovat do strany, t.j.napříč hlídané plochy (viz grafy).

1. **Změna dosahu:** Lze regulovat dosah čidla v rozmezí od 2 m do 12 m.

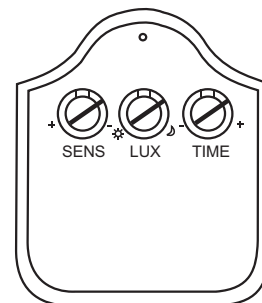
2. **Doba sepnutí:** Tímto regulačním prvkem lze nastavit požadovanou dobu, po kterou má svítidlo po každé aktivaci zůstat rozsvíceno.

3. **Identifikace den/noc:** Regulační prvek citlivosti na světlo slouží k nastavení doby mezi denním světlem a šerem nebo tmou. Tím zabráníme spínání světla ve dne.

SENS - změna dosahu

LUX - regulace citlivosti na světlo

TIME - doba sepnutí



Technické parametry

Napájení:	230 V / AC, 50 Hz	
I _{max} :	5 A	
žárovka	1000 W	
halogen	100 VA	
trafo	100 VA	
zářivka nekompenzovaná	nedoporučujeme	
zářivka kompenzovaná	nedoporučujeme	
úsporné žárovky	max. 1 ks	
LED svítidla	nedoporučujeme	
Detekční dosah (< 24°C):	2 m ~ 12 m (nastavitelná)	
Detekční úhel:	120°	
Prac.teplota:	-20°C ~ +40°C	
Doba sepnutí:	5 s ~ 10 min (nastavitelná)	
Instalační výška:	1.5 m ~ 3 m	
Regulace citlivosti na světlo:	10 ~ >1000 Lux (nastavitelná)	

Životnost kontaktů je zaručena na 10.000 sepnutí.

Záruka na výrobek je 2 roky.

V případě záručního a pozáručního servisu, zašlete výrobek na adresu výrobce.

Záruka se nevztahuje na vady způsobené chybnou instalací!

MADE IN CHINA

Dovozce: ELEKTROBOCK CZ s.r.o.

Blanenská 1763

Kuřim 664 34

Tel.: +420 541 230 216

www.elbock.cz

