

10-KANAŁOWY BEZPRZEWODOWY ODBIORNIK

WS304-10

DO PRZEŁĄCZANIA I STEROWANIA CZASOWEGO ODB. ELEK DO 16 A

10 kanałowy odbiornik WS304-10 służy do bezprzewodowego sterowania 10 odbiornikami. Sterowanie odbywa się przy pomocy nadajników z serii WS3xx (nadajnik WS310, WS330 w designie VENUS, przycisk dzwonykowy WS340). Odbiornik ma możliwość przyjąć sygnał do jednego kanału z 10 różnych nadajników.

antena z konektorem SMA na
433.92 MHz

przycisk TIME

- funkcje wyłącznika CZASOWEGO

przycisk ON/OFF

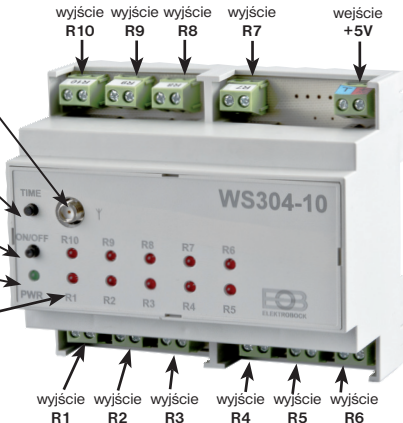
- funkcje WŁĄ/WYŁĄ

dioda PWR

informacja o podłączeniu

diody R1-R10

info o stanie wyjść R1-R10

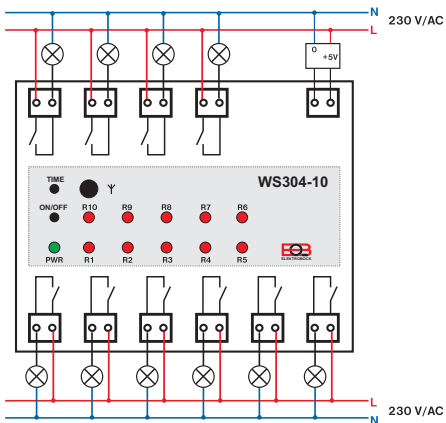


styki wyjściowe R1-R10 są bez potencjałowe do podłączenia max. obciążenia 16 A (AC1) dla każdego kanału

każdemu kanałowi można przydzielić funkcję ZAŁ/WYŁ (ON/OFF) lub może on pracować jako wyłącznik czasowy w zakresie 1s do 8 godzin (TIME)

każdy kanał może przyjąć sygnał od 10 różnych nadajników z serii WS3xx

SCHEMAT PODŁĄCZENIA



Zasilanie +5V (brak w zestawie): zalecamy jego użycie

- 1) AD05-DU zasilacz +5V/DC wtykowy do gniazda
- 2) AD05-DIN zasilacz na listwę DIN +5V/DC - więcej na www.elbock.cz

Antena zewnętrzna (nie wchodzi w skład zestawu)

Dla zwiększenia zasięgu można użyć antenę 433.92 MHz. Odłączyć antenę standardową i do konektora SMA podłączyć antenę o większej mocy.

Odbiornik

Przystosowany do montażu na listwę DIN. Pracuje w napięciu zasilającym +5 V/DC. Do zacisków 0 i +5 podłączyć zasilacz (AD05 wtykowy do gniazda lub na listwę DIN). Zasilacz podłączyć do sieci 230V/AC.

MONTAŻ

- 1) Odbiornik przystosowany do montażu w pomieszczeniach w odległości większej niż 0.5 m od dużych elementów metalowych oraz silnych strumieni elektromagnetycznych!
- 2) Montaż należy przeprowadzać bez napięcia!
- 3) Zalecamy aby instalację przeprowadzała osoba o odpowiednich kwalifikacjach!
- 4) Cały system pracuje na dwustronnej komunikacji radiowej, częstotliwości 433.92 MHz a jego zasięg jest uzależniony od miejsca umieszczenia!

ODBIORNIK

Przystosowany do montażu na listwę DIN. Pracuje w napięciu zasilającym +5 V/DC. Do zacisków 0 i +5 podłączyć zasilacz (AD05 wtykowy do gniazda lub na listwę DIN). Zasilacz podłączyć do sieci 230V/AC.

PODŁĄCZENIE URZĄDZENIA

Wyjścia R1-R9 są bezpotencjałowe i do każdego można podłączyć odbiornik do 16A (AC1) według schematu! **Przy sterowaniu większym obciążeniem należy użyć stycznika!**

1. Wyłącz główny wyłącznik prądu.
2. Podłącz odbiornik zgodnie ze schematem.
3. Włącz główny wyłącznik, zapali się zielona dioda PWR na odbiorniku, odbiornik jest gotowy do ustawienia.

INDYKACJA DIOD

ZIELONA dioda PWR



ŚWIECI = zasilanie WS304-10 włączone

CRZERWONE diody R1-R10



ŚWIECI = info o włączeniu danego kanału



SZYBKO MRUGA 2x/1s = FUNKCJA UCZENIA

MRUGA WOLNO 1x/1s = CZEKA NA KOD WYŁĄCZENIA

MRUGA 1/8s = nie zakodowane

MRUGA GĘSTO 10x/1s = info o słabej baterii

w nadajniku który steruje kanałem



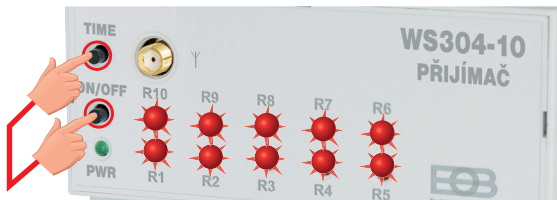
NIE ŚWIECI = info o wyłączeniu kanału

PRZYGOTOWANIE DO PRACY – ZAKODOWANIE

Po zamontowaniu i podpięciu odbiorników włączyć zasilanie – zaświeci się dioda PWR i odbiornik jest przygotowany do kodowania.

WYMAZANIE PAMIĘCI KANAŁÓW

- na odbiorniku naciśnij jednocześnie przycisk **ON/OFF** i **TIME** przytrzymaj przez ok 5 s, zostanie wyczyszczone zapamiętywanie wszystkich kanałów na raz (diody R1 do R10 zaświecą jednocześnie).



1) FUNKCJA ON/OFF (WŁĄCZONO / WYŁĄCZONO)

Wymagamy, aby wyjście R1 było włączane i wyłączane za pomocą przycisku. Jeden kanał (wyjście) można sterować za pomocą maksymalnie 10 różnych przycisków.



Naciśnij 1x prz. **ON/OFF**, dioda R1 (1. wyjście) miga szybko (**TRYB NAUKI**)



Naciskać przycisk dla **WŁĄCZENIA**




Dioda R1 miga wolno, odbiornik czeka na kod do **WYŁĄCZENIA**.



Naciskać przycisk do **WYŁĄCZENIA**. Dioda R1 zgaśnie.

1a) KODOWANIE DODATKOWYCH KANAŁÓW



Naciśnij 2x prz. , dioda R2 (2. wyjście) miga szybko (TRYB NAUKI)




Naciskać przycisk dla **WŁĄCZENIA**



Dioda R2 miga wolno, odbiornik **czeka na kod do WYŁĄCZENIA**.





Naciskać przycisk do **WYŁĄCZENIA**. Dioda R2 zgaśnie.

Aby kodować kolejne kanały, zawsze naciśnij prz.  **tyle razy, aż dioda tego wyjścia zacznie migać (np. 3x dla wyjścia R3; 7x dla wyjścia R7 itd.), a następnie postępuj jak przy nauce 1. kanału.**

Po nauczeniu danego kanału (R1-R10) funkcji ON/OFF wyjście można załączyć i wyłączyć za naciśnięciem jednego przycisku. Po włączeniu zapala się dioda danego kanału, po wyłączeniu dioda gaśnie. **Wyłączenie danego kanału możliwe jest dopiero po ok. 3 sekundach!** Nieużywane kanały będą migać w cyklu 1x co 8 sekund.

USUWANIE KODU WYBRANEGO KANAŁU

- stosować tylko w przypadku nieprawidłowego kodowania
- na odbiorniku naciśnij prz.  aż zacznie migać dioda kanału, dla którego chcesz skasować kod
- na odbiorniku naciśnij długo  (ok. 5s) dla kasowania kodu (kody pozostałych kanałów pozostaną zachowane)!

Naciśnij **X** razy  aby wybrać kanał a następnie długo (5s), aby zmasować



2) FUNKCJA CZAS (CZASOWA od 1 s do 8 godzin.)

Wymagamy włączenia zasilania za pomocą przycisku, późniejszego pomiaru czasu i automatycznego wyłączenia po ustalonym czasie. Jeden kanał (wyjście) można sterować za pomocą maksymalnie 10 różnych przycisków.



Naciskać przycisk dla włączenia trybu CZASOWEGO

Naciśnij 10xprz. **TIME**, dioda R10 (10.wyjście) miga szybko (TRYB NAUKI)



1s - 8 hod



Po upływie żądanego czasu naciśnij ten sam przycisk. Dioda R10 zgaśnie.

Dioda R10 zacznie migać powoli, odbiornik uruchomi się mierzy czas i czeka na kod WYŁĄCZENIA.

Aby kodować inne kanały, zawsze naciśnij prz. **TIME tyle razy jaki ma być numer kanału, który chcesz kodować (np. 3x dla wyjścia R3; 7x dla wyjścia R7 itd.), a następnie postępuj jak przy nauce 10-tego kanału.**

Po nauczeniu danego kanału (R1-R10) funkcji TIME wyjście można załączyć naciskając przycisk dla tego kanału. Po włączeniu zapala się dioda danego kanału, po upływie opóźnienia dioda gaśnie.

Niezużywane kanały będą migać w cyklu 1x co 8 sekund.

USUWANIE KODU WYBRANEGO KANAŁU

- stosować tylko w przypadku nieprawidłowego kodowania
- na odbiorniku naciśnij prz. **TIME** aż zacznie migać dioda kanału, dla którego chcesz skasować kod
- na odbiorniku naciśnij długo **TIME** (ok. 5s) dla kasowania kodu (kody pozostałych kanałów pozostaną zachowane)!



Naciśnij X razy **TIME** aby wybrać kanał a następnie długo (5s), aby zmasać

ZALECANE AKCESORIA

Uwaga: Zmiany konstrukcyjne zastrzeżone, aktualne typy kompatybilnych nadajników można znaleźć na stronie www.elbock.cz.



WS310

Nr katalog.: 3310



WS320

Nr katalog.: 3320



WS330

Nr katalog.: 3330



WS340

Nr katalog.: 3340



WS350

Nr katalog.: 3350



WS360

Nr katalog.: 3360



WS380

Nr katalog.: 3380



WS390

Nr katalog.: 3390



AD05-DIN

Nr katalog.: 1996



Antena zewnętrzna

Nr katalog.: RU0012



Pozbądź się zużytego sprzętu elektrycznego i elektronicznego (stosowane w krajach Unii Europejskiej i w pozostałych krajach europejskich mających własne systemy zbiórki). Symbol ten umieszczony na produkcie lub jego opakowaniu zgodnie z Ustawą z dnia 29.07.2005 r. o zużytym sprzęcie elektrycznym i elektronicznym¹⁾ stanowi, że produkt ten nie może być traktowany jako odpad komunalny. Powinny być przekazany do odpowiedniego punktu zbiórki zużytego sprzętu elektrycznego i elektronicznego. Poprzez zapewnienie odpowiedniego składowania, pomożesz zapobiec negatywnym skutkom groźącym środowisku naturalnemu i ludzkiemu zdrowiu. Recykling pomaga zachować zasoby naturalne. Aby uzyskać szczegółowe informacje na temat recyklingu tego produktu, informacje o utworzonym systemie odbierania i zbierania zużytego sprzętu elektrycznego i elektronicznego oraz wykaz zakładów przetwarzania, należy skontaktować się z naszym biurom lub naszymi dystrybutorami.

WS304-10 to 10 kanałowy odbiornik dostosowany do montażu na listwę DIN służący do bezprzewodowego sterowania 10 różnymi odbiornikami elektrycznymi bez konieczności prowadzenia przewodów.

Zalety:

- do sterowania mają zastosowanie nadajniki z serii WS3xx
- jednym odbiornikiem można sterować 10 dowolnych urządzeń
- na odbiorniku można zakodować funkcje ON/OFF (WŁĄCZ / WYŁĄCZ) lub TIMER (wyłącznik czasowy 1s do 8 godz.)
- bezpieczny kodowany przesył sygnału pozwala na eliminowanie zakłóceń i możliwości przypadkowych załączeń
- info diodami o stanach odbiornika (włączony, wyłączony, słaba bateria nadajnika)

Techniczne parametry	
Zasilanie	5 V/DC ,min.900 mA (AD05-DU, AD05-DIN)
Frekwencja	433.92 MHz
Zasięg	150 m (na wol.przestrz), 20 m (w zabudowie)
Czułość	< -102 dBm
Ilość wyjść	10 (styki bezpotencjałowe)
Wyjścia R1-R10	rzekaźniki, max.16 A (AC1)
Stopień ochrony	IP20
Trída ochrony	II
Temperatura pracy	0°C do +40°C

OŚWIADCZENIE O ZGODNOŚCI Z CE

ELEKTROBOCK MTF s.r.o. niniejszym oświadcza, że typ urządzenia radiowego WS304-10 jest zgodny z dyrektywą 2014/53/UE. Pełny tekst deklaracji zgodności UE jest dostępny pod następującym adresem internetowym: www.elbock.cz

Gwarancja 2 lata. W przypadku reklamacji prosimy o przesłanie kompletnego wyrobu na adres dystrybutora.



Dystrybutor:
Elektrobock PL
Bielowicza 46
32-040 Świątniki Górne
Tel./fax: 12 2704139
www.elbock.cz e-mail: elbock@poczta.fm